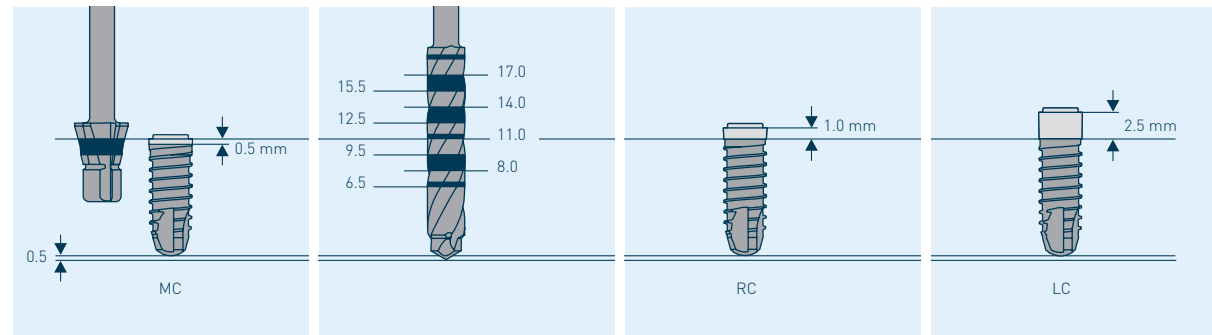


PROTOCOLLO CHIRURGICO PER **ELEMENT**

PF 3.0 Ø endosseo 2.5	PF Ø 3.5 Ø endosseo 3.5	PF Ø 4.0 Ø endosseo 4.0	PF Ø 4.5 Ø endosseo 4.2	PF Ø 5.0 Ø endosseo 5.0	PF Ø 6.0 Ø endosseo 6.0	Numero di giri g/min
2.0 Fresa pilota	2.0 Fresa pilota	2.0 Fresa pilota	2.0 Fresa pilota	2.0 Fresa pilota	2.0 Fresa pilota	800
<p>Fresa per profilo di lunghezza specifica</p>	2.8 VECTOdrill	2.8 VECTOdrill	2.8 VECTOdrill	2.8 VECTOdrill	2.8 VECTOdrill	600
		3.5 VECTOdrill	3.5 VECTOdrill	3.5 VECTOdrill	3.5 VECTOdrill	3.5 VECTOdrill
				4.3 VECTOdrill	4.3 VECTOdrill	400
	5.3 VECTOdrill			5.3 VECTOdrill	300	
	3.5/3.5 Fresa per profilo ELEMENT *	4.0/4.0 Fresa per profilo ELEMENT *	4.2/4.5 Fresa per profilo ELEMENT *	5.0/5.0 Fresa per profilo ELEMENT *	6.0/6.0 Fresa per profilo ELEMENT *	250-300



* solamente con ELEMENT MC